

# SMASH 110 FULL



MANUAL DE USUARIO Y GARANTÍA



## ¡Gracias por comprar nuestra motocicleta!

Lo felicitamos por la adquisición de la SMASH 100 FULL de GILERA, DMUSGA080SMH27 Rev1. Esta motocicleta fue sometida a numerosos controles y rigurosas verificaciones para garantizarle un óptimo funcionamiento a través del tiempo. Sin embargo, la vida útil de la moto depende en gran parte del uso y el mantenimiento que Ud. sabrá darle a la misma. El presente manual contiene la información y las descripciones necesarias para el funcionamiento, mantenimiento y condiciones de garantía de la unidad. Le aconsejamos dedicar el tiempo necesario a la lectura de este manual para así estar en condiciones de utilizar y mantener en el mejor estado su motocicleta. Para eventuales necesidades o repuestos le aconsejamos dirigirse siempre y exclusivamente a los Concesionarios GILERA MOTORS ARGENTINA S.A.

Es posible que en el futuro se produzcan cambios estructurales en este modelo, lo que puede dar lugar a diferencias entre el manual del usuario y la moto real.

Las mejoras posteriores están sujetas a cambios sin previo aviso.

### Advertencia y Precaución



Lea este libro y tenga en cuenta lo esencial. Utilizamos palabras como "Advertencia" O "Precaución" para diferenciar los puntos especialmente importantes o peligrosos.

Es necesario prestar atención a la importancia de los problemas, por favor, comprenda cuidadosamente su definición exacta.

**Advertencia:** esta palabra indica los problemas relacionados con la seguridad personal del conductor, el descuido de este problema puede provocar lesiones.

**Precaución:** esta palabra indica que se debe prestar atención a los problemas relacionados con el funcionamiento de la motocicleta y su mantenimiento.

# ÍNDICE

- 4 ATENCIÓN**
- 4 Conducción segura
- 5 Dispositivos de protección
- 5 Modificaciones
- 6 Imprescindibles para conducir
- 6 Comprobar antes de conducir
- 7 FICHA TÉCNICA**
- 8 ESTRUCTURA DE LA MOTO**
- 9 Partes de la motocicleta
- 11 TABLERO**
- 11 Instrumental
- 12 OPERACIÓN**
- 12 Llave de combustible
- 13 Arranque del motor
- 13 Apagado del motor
- 13 Ablande del motor
- 14 Comandos del manillar derecho
- 14 Comandos del manillar izquierdo
- 15 Cambio de marchas
- 16 COMPROBACIONES, AJUSTES Y MANTENIMIENTO**
- 16 Chequeo del aceite
- 16 Reemplazo del aceite
- 17 Chequeo de la bujía
- 17 Filtro de aire
- 18 Cable del acelerador
- 19 Carburación
- 19 Frenos
- 20 Freno delantero
- 20 Freno trasero
- 20 Ajuste de pedal de freno
- 21 Luz de freno
- 21 Pastillas de freno
- 22 Cadena de transmisión
- 23 Reemplazo de fusibles
- 23 Chequeo de batería
- 24 Cubiertas
- 24 Presión de las cubiertas
- 24 Lavado
- 25 Almacenamiento de la moto
- 25 Reacondicionamiento
- 26 Plan de mantenimiento
- 28 GARANTÍA**
- 28 Política de garantía
- 29 Parte A: garantía del vehículo
- 34 Parte B: garantía de la batería
- 35 Parte C: varios
- 36 SELLOS DE REVISIONES**

# ATENCIÓN

---

Se pueden instalar varios repuestos del mercado en su motocicleta, pero garantizar su calidad y compatibilidad es imposible. Las piezas de repuesto inadecuadas pueden poner en peligro al conductor. Aunque la inspección completa de todas las piezas de repuesto en el mercado es imposible, nuestros distribuidores oficiales lo ayudarán a seleccionar repuestos originales Gilera y a instalarlos correctamente.

Para que pueda comprar e instalar cuidadosamente las piezas de repuesto, le proporcionamos criterios generales de referencia para decidir qué piezas deben instalarse y conocer su método de instalación.

- Todos los accesorios con peso extra, o de cara al viento, deben instalarse lo más bajo posible, cerca del cuerpo de la motocicleta y su centro de gravedad. El portaequipajes y sus accesorios deben revisarse cuidadosamente. Una instalación débil puede ocasionar una desviación del centro de gravedad y producir un grave peligro.
- Verifique la distancia al suelo y el ángulo de los accesorios de instalación, una instalación incorrecta puede afectar la seguridad. No está permitida ninguna modificación que influya en el rendimiento mecánico del amortiguador, el sistema de giro y/o control.
- En caso de que instale accesorios en el manillar o en la horquilla delantera, puede producirse un desequilibrio grave. El peso extra en el frente de la motocicleta afecta la sensibilidad al girar, puede provocar un golpe en la rueda delantera y/o una conducción ines-

table. Disminuir el peso de estos accesorios al nivel mínimo en caso de que realmente sea necesario.

- El parabrisas, el respaldo, las bolsas de alforjas y las maletas son accesorios que pueden producir inestabilidad, especialmente en condiciones de viento cruzado o entrelazado con vehículos de gran tamaño. Si el accesorio está mal instalado o tiene un diseño deficiente, puede poner en peligro la conducción. En este caso, se le debe poner especial atención a la calidad e instalación del mismo.
- Algunos tipos de accesorios pueden llevar al conductor a desviarse de la posición normal, lo que puede limitar no solo su atención sino también su capacidad de conducción.
- Un equipo eléctrico adicional puede provocar la sobrecarga del sistema eléctrico original. En el peor de los casos, puede quemar el sistema y poner en peligro la seguridad personal.

## CONDUCCIÓN SEGURA

Se debe realizar una verificación antes de arrancar el motor, para evitar accidentes y daños a los componentes. Sólo la persona calificada, que ha pasado los exámenes pertinentes y a quién se le ha expedido la licencia de conducir, tiene permitido conducir el vehículo.

Ponga toda su atención en la conducción, para evitar lesiones:

- No conduzca demasiado cerca de otros vehículos.
- Nunca compita por el carril.
- Respete estrictamente las normas de tránsito locales.
- Conducir a velocidad excesiva es la mayor causa de accidentes, no conduzca a una velocidad que la situación no permita.
- Encienda la luz de giro cuando haga un giro o cambie de carril.
- Se debe tener especial cuidado en el paso a nivel de las carreteras, en entradas y salidas de estacionamiento o en el carril del automóvil.
- Durante el viaje sujete firmemente los manillares con sus manos, mantenga los pies en los posapiés.
- El portaequipajes está diseñado para transportar artículos ligeros, deben estar bien sujetos para evitar que se suelten.
- No está permitido cambiar de punto muerto a 1ª marcha a alta velocidad.

## DISPOSITIVOS DE PROTECCIÓN

- Para garantizar su seguridad personal, utilice equipo de protección como casco de seguridad, gafas y guantes durante la conducción.
- El escape tiene una temperatura elevada cuando se conduce, en este caso, se debe usar botas o prendas que puedan cubrirle para evitar quemaduras.
- No se permite ninguna prenda suelta, debido a que se podría enganchar con los reposapiés o las ruedas y poner en peligro al conductor.

## MODIFICACIONES

Modificar la motocicleta o sustituir sus equipamientos originales no garantiza la seguridad de la conducción y es ilegal. El usuario debe respetar las normas de la Dirección General de Tránsito.

GILERA MOTORS ARGENTINA no se responsabiliza por las modificaciones realizadas en la motocicleta sin autorización.

## PRECAUCIÓN



- No está permitido el recableado o modificaciones eléctricas de cualquier tipo sin autorización.
- No está permitido reemplazar un fusible dañado por cable de cobre o fusible con otra capacidad.
- Cuando estacione de noche, es recomendable cerrar la llave de paso de combustible.
- El peso de carga en el portaequipajes no debe superar los 5 kg.
- El certificado de garantía debe conservarse en buenas condiciones.

GILERA MOTORS ARGENTINA no se responsabiliza del desgaste de la motocicleta ni de otros problemas de calidad debidos a casos anteriores.

# IMPRESINDIBLES AL CONDUCIR    COMPROBAR ANTES DE CONDUCIR

- En caso de ser su primera conducción con este modelo, le sugerimos que busque una zona de uso no público, hasta que se acostumbre al control y funcionamiento.
- Conducir con una sola mano es peligroso, sujete firmemente la motocicleta con ambas manos, y los pies en los reposapiés. No se permite conducir sin manos.
- No está permitido cambiar a una marcha inferior ni desacelerar al girar, reduzca el cambio antes de girar.
- Los neumáticos tienen un menor agarre cuando se circula por calles mojadas y lisas, lo que puede disminuir la capacidad de frenado y giro de la moto, en ese caso, desacelere con anticipación.
- El viento cruzado suele producirse a la salida de túneles o al adelantar vehículos de gran tamaño, sea cuidadoso y desacelere.
- Respete las normas de tránsito y límites de velocidad.

**Manubrio:** debe tener un recorrido suave. No debe tener juego.

**Frenos:** la palanca y el pedal de freno deben tener el recorrido justo, la luz de freno se debe encender al accionar.

**Tanque de combustible:** asegúrese de tener suficiente combustible.

**Nivel de aceite:** compruebe el nivel y complete de ser necesario.

**Acelerador:** la empuñadura y el cable del acelerador deben tener un juego libre, adecuado para la aceleración suave y evitar un apagado brusco.

**Embrague:** el cable de embrague tener juego libre.

**Cubiertas:** la presión de aire debe ser la indicada, el caucho sin grietas ni cortes.

**Cadena de transmisión:** debe tener juego libre y estar lubricada.

**Faros y bocina:** Compruebe el buen funcionamiento del sistema de iluminación y la bocina.

# FICHA TÉCNICA

<b>Motor</b>	Monocilíndrico 4T
<b>Cilindrada</b>	107cc
<b>Largo</b>	1910mm
<b>Ancho</b>	700mm
<b>Alto</b>	1070mm
<b>Distancia entre ejes</b>	1280mm
<b>Distancia al suelo</b>	140mm
<b>Peso en seco</b>	93kg
<b>Carga máxima</b>	150kg (Conductor incl.)
<b>Freno delantero</b>	Disco
<b>Freno trasero</b>	Disco
<b>Capacidad de frenado</b>	≤7m (30km/h)
<b>Neumático delantero</b>	2.25-17
<b>Neumático trasero</b>	2.75-14
<b>Velocidad máxima</b>	75km/h
<b>Diámetro x carrera</b>	52.4x49.5
<b>Relación de compresión</b>	9.0:1
<b>Potencia máxima</b>	7.1hp @ 7500rpm
<b>Par motor máximo</b>	7.2N.m @ 6000rpm
<b>Régimen de ralentí</b>	1300 ± 150rpm

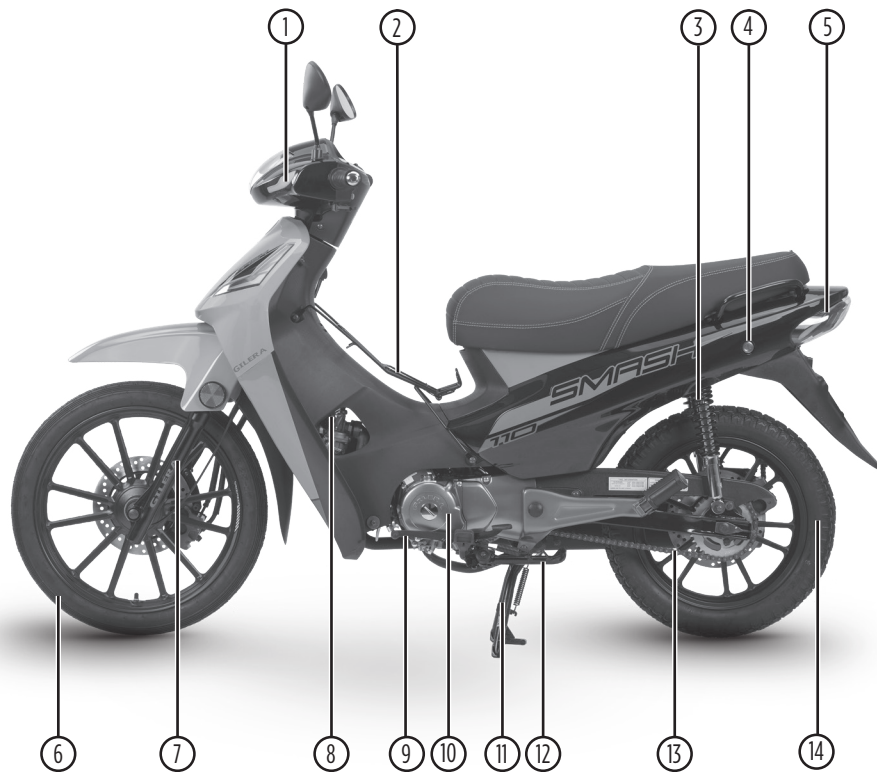
<b>Refrigeración</b>	Refrigerado por aire
<b>Aceite</b>	0,9L
<b>Bujía</b>	A7TC
<b>Holgura de bujía</b>	0.7~0.8mm
<b>Holgura de válvulas</b>	Admisión: 0.07mm Escape: 0.07mm
<b>Modo de encendido</b>	CDI
<b>Batería</b>	12v5Ah
<b>Tanque de combustible</b>	3.5L
<b>Consumo de combust.</b>	≤2.5L @ 100km
<b>Máxima inclinación</b>	≥ 22°
<b>Fusible</b>	10A
<b>Faro delantero</b>	LED
<b>Luz de freno</b>	LED
<b>Luz posición trasera</b>	LED
<b>Luz posición delantera</b>	LED
<b>Luz de giro delantero</b>	LED
<b>Luz de giro trasero</b>	LED
<b>Luz de patente</b>	LED
<b>Tablero</b>	Análogica/Digital

<b>Relación de velocidad de caja de cambios</b>	
<b>1ra marcha</b>	2.833
<b>2da marcha</b>	1.761
<b>3ra marcha</b>	1.238
<b>4ta marcha</b>	0.958
<b>Relac. transmisión final</b>	35:14
<b>Relac. trasm. primaria</b>	4.058

# ESTRUCTURA DE LA MOTO

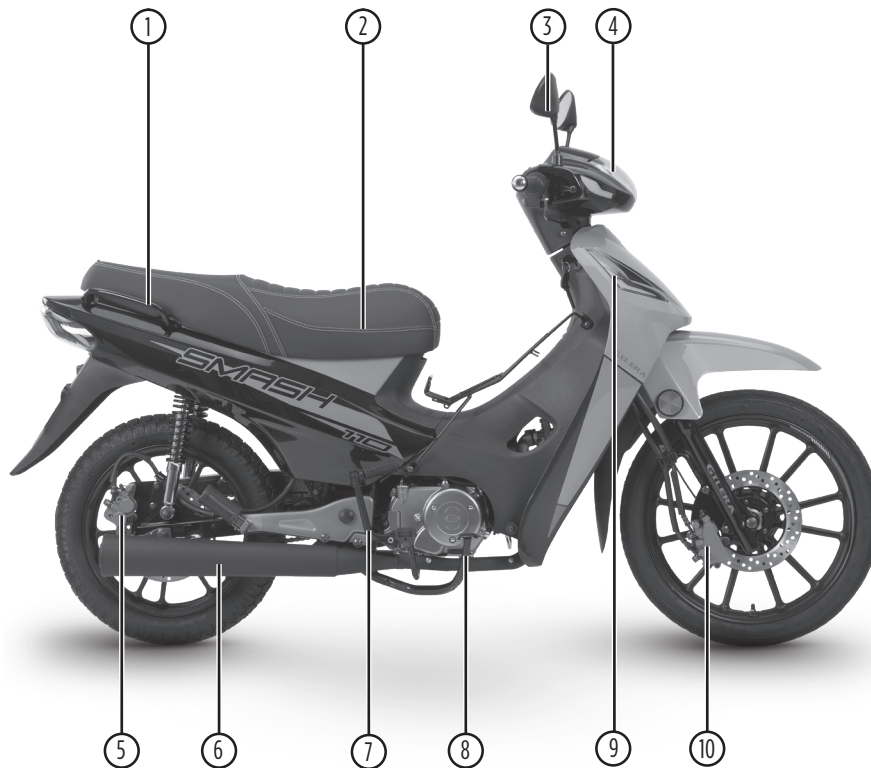
---

1. Giros delanteros
2. Portaequipaje
3. Suspensión trasera
4. Llave de asiento (Tanque de combustible debajo)
5. Faro trasero
6. Rueda delantera
7. Suspensión delantera
8. Llave de combustible
9. Pedal de cambios
10. Motor
11. Caballete central
12. Muleta lateral
13. Cadena de transmisión
14. Rueda trasera



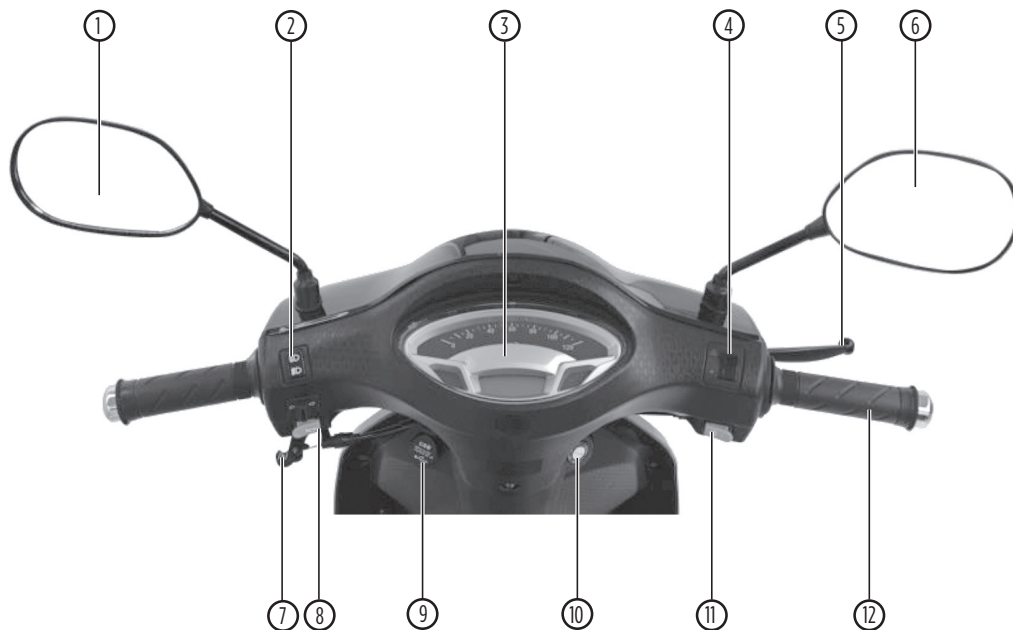
## PARTES DE LA MOTOCICLETA

1. Agarre acompañante
2. Asiento
3. Espejos
4. Faro delantero
5. Freno trasero
6. Escape
7. Patada de arranque
8. Pedal de freno trasero
9. Luces de posición
10. Freno delantero



# PARTES DE LA MOTOCICLETA

1. Retrovisor izquierdo
2. Comando de luces
3. Tablero
4. Llave de corte
5. Manija freno delantero
6. Retrovisor derecho
7. Cebador
8. Bocina
9. Puerto USB
10. Tambor de encendido
11. Botón de encendido
12. Empuñadura del acelerador



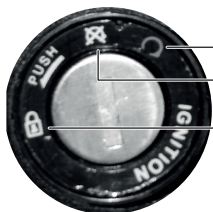
# TABLERO

- 1. Indicador de neutro:** se enciende en posición de neutro
- 2. Indicador P:** Indica posición de parking (estacionado), muleta lateral extendida
- 3. Velocímetro:** unidades expresadas en km/h
- 4. Indicador de luz alta:** se enciende cuando se prende la luz alta
- 5. Indicador de giro:** indica giro izquierdo encendido
- 6. Termómetro:** indica la temperatura ambiente
- 7. Indicador nivel de combustible:** conformado por líneas de nivel, indicando hacia la izquierda vacío "E" y hacia la derecha lleno "F"
- 8. Odómetro:** indica el kilometraje total recorrido
- 9. Indicador marcha:** indica marcha engranada
- 10. Indicador de giro:** indica giro derecho encendido



# OPERACIÓN

## POSICIÓN DE LA LLAVE



- ON** Para encender el vehículo
- OFF** Para detener el vehículo
- LOCK** Para bloquear el vehículo

**ON** Para encender el vehículo (La llave no se puede extraer)

**OFF** Para detener el vehículo (La llave puede ser extraída)

**LOCK** Para bloquear el vehículo (La llave puede ser extraída)

### ADVERTENCIA

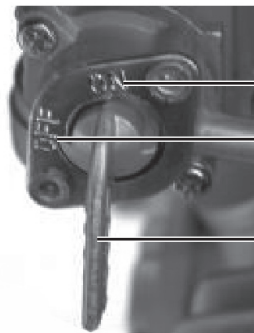


Cuando la dirección está bloqueada, no se permite rodar la motocicleta, o podría provocar un accidente.

## LLAVE DE COMBUSTIBLE

**1.** Llenado de combustible: La capacidad del tanque de combustible es de 3,5L. La motocicleta requiere combustible sin plomo de 92 octanos o superior o combustible de bajo plomo. Para la carga, apoye la moto sobre la muleta lateral, abra la tapa del tanque de combustible, cargue a través de la abertura y luego cierre el tanque con la tapa, ambos deben estar correctamente alineados.

**2.** Funcionamiento de la llave de combustible (la válvula del tanque de combustible):



Línea de combustible abierta

Línea de combustible cerrada

Llave de combustible

**ON:** Con la llave de combustible en la posición «ON», circuito abierto, suministra combustible.

**OFF:** Con la llave de combustible en la posición «OFF», circuito cerrado, sin suministro de combustible.

## ARRANQUE DEL MOTOR

1. Ponga la llave de contacto en la posición «ON».
2. Ponga el interruptor de parada de emergencia en la posición «ON».
3. Retire la muleta lateral.
4. Asegúrese la posición "neutra", debe aparecer en pantalla.
5. Compruebe la cantidad de combustible en el depósito.
6. Coloque la llave de combustible en la posición «ON».

## ARRANQUE DEL MOTOR EN FRÍO

1. Accione el cebador del carburador.
2. Gire entre 1/8 a 1/4 de vuelta el acelerador.
3. Apriete la manija del freno delantero o pise el pedal de freno y arranque el motor con el sistema de arranque eléctrico o de patada.
4. Gire ligeramente el acelerador, para calentar el motor.
5. Quite el cebador cuando la moto este a temperatura de trabajo.

## PRECAUCIÓN



No está permitido arrancar antes de confirmar la marcha neutra, o puede provocar un accidente.

El ralentí es innecesario y perjudicial para el motor, especialmente a alta velocidad.

## APAGADO DEL MOTOR

1. Posicione el motor en ralentí.
2. Coloque la posición en neutro.
3. Ponga la llave de contacto en la posición «OFF».
4. Cierre la válvula de combustible, en la posición «OFF».

## ABLANDE DEL MOTOR

Los primeros 1000 km son el período de ablande. Durante este periodo, preste atención a los siguientes pasos:

1. No se permiten cargas pesadas ni pendientes pronunciadas. No se permite realizar trayectos continuos mayores a 80km.
2. Debe calentar el motor de 3 a 5 minutos antes de usar, lo que permite una lubricación suficiente para las partes móviles.

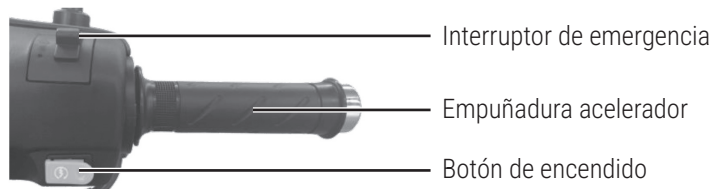
3. No superar las 6.000 RPM.
4. No acelerar el vehículo a más del 75% de la capacidad del acelerador.
5. Revisión periódica del nivel de aceite.

## ADVERTENCIA



- Ante cualquier inquietud que surja en este período, y en cualquier otro, diríjase a su concesionario GILERA Motors Argentina más cercano.
- No se permite el arranque en lugares cerrados o con mala ventilación. Los gases de escape contienen CO (monóxido de carbono), perjudicial para la salud.
- No puede abandonar la moto con el motor en marcha.

## COMANDOS MANILLAR DERECHO



### Interruptor de emergencia

El sistema de iluminación depende del estado del faro delantero, cuando la llave de encendido está en posición de encendido, el faro se enciende.

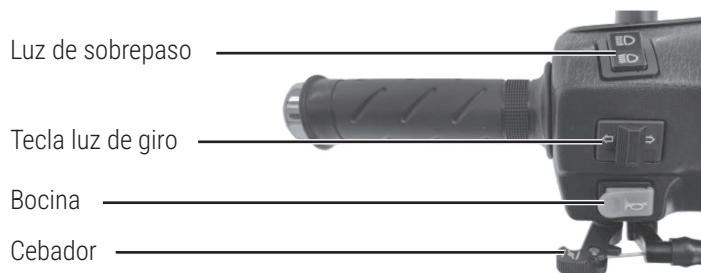
Después de arrancar el motor, la luz de instrumentos y la de posición trasera se encienden automáticamente. Este interruptor controla la luz de emergencia.

- ▲ Posición: luz de emergencia encendida
- Posición: luz de emergencia apagada

### Botón de arranque eléctrico

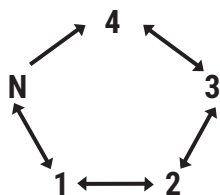
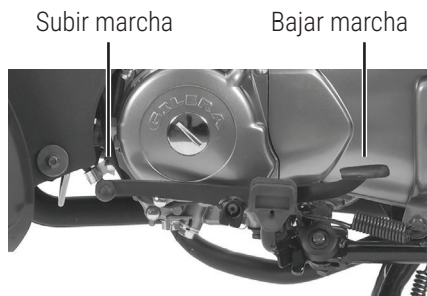
Se encuentra debajo del interruptor de emergencia. El motor se pone en marcha pulsando este botón.

## COMANDOS MANILLAR IZQUIERDO



## CAMBIO DE MARCHAS

Caliente siempre el motor antes de usar para garantizar su normal funcionamiento.



Caliente siempre el motor antes de usar para garantizar su normal funcionamiento.

La secuencia de cambio de marchas es la que se muestra en el diagrama de la derecha.

Cuando el motor esté en ralentí, pise el pedal de cambio para colocar la marcha en la primera posición.

El método para subir y bajar marchas es el que se muestra en el diagrama del pedal de cambios.

No conduzca con marchas cortas durante mucho tiempo, ya que podría dañar el motor.

## ATENCIÓN AL CONDUCIR

1. Evite rodar en ralentí, especialmente a alta velocidad, o el motor podría dañarse.
2. Accionar el embrague de manera incompleta puede producir un desgaste acelerado.
3. En caso de sentir baja potencia durante una subida, cambie a una marcha inferior.
4. No está permitido utilizar sólo el freno delantero ni tampoco andar en punto muerto durante un descenso o a alta velocidad.
5. Suelte el acelerador mientras desacopla el embrague y luego frene.

### ADVERTENCIA



- A una velocidad elevada corresponde una distancia de frenado larga. Calcule exactamente la distancia suficiente para asegurar la frenada.
- Las personas sin experiencia utilizan sólo el freno trasero, lo que provoca un desgaste prematuro del sistema de freno trasero, resultando en una mayor distancia de frenado.

# COMPROBACIONES, AJUSTES Y MANTENIMIENTO

## CHEQUEO DE ACEITE

Antes de iniciar la marcha, compruebe el nivel de aceite. Apoye la moto sobre el caballete principal en una superficie plana. El nivel de aceite debe estar entre las líneas superior e inferior del indicador de aceite.

El aceite de alta calidad para motores de 4 tiempos, de clase SJ o superior en la clasificación API, de viscosidad SAE 20W-50, ayudará a mantener una larga vida útil del motor. En caso de que no estén disponibles, debe seleccionarse un sustituto adecuado para la temperatura ambiente de trabajo según la siguiente tabla:

ACEITE	Temperatura ambiente (°C)							
	-30	-20	-10	0	10	20	30	40
20W.50								
5W.40 15W.50								
10W.40 10W.50								
10W.30								
°C	-30	-20	-10	0	10	20	30	40
°F	-22	-4	14	32	50	68	86	104

## REEMPLAZO DEL ACEITE

El aceite es importante para el motor, controle el nivel de aceite de manera frecuente hasta el primer servicio.

Recuerde que el primer servicio debe realizarse a los 500km, el segundo a los 3000km y posteriormente cada 3000km.

Realice controles periódicos al nivel de aceite entre servicios, agregue si es necesario.

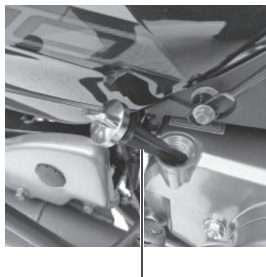
Reemplace el aceite de la siguiente manera:

- Afirme la moto con la muleta lateral, precaliente el motor durante 10min.
- Detenga el motor y espere 10 minutos.
- Desenrosque el tapón de drenaje de aceite debajo de cárter y vacíe el aceite cuando el motor esté caliente.
- Limpie la rejilla del filtro de aceite y vuelva a colocarlo en su posición original.
- Enrosque el tapón de drenaje, añada 0,9L de aceite nuevo y arranque el motor en ralentí durante 3 minutos.
- Por favor, utilice aceite SJ o superior de la clasificación API, con viscosidad de 20W/50.

- Pare el motor y espere 3 minutos, luego compruebe si el nivel de aceite está entre la línea superior e inferior del indicador de aceite.
- No utilice un aceite diferente al especificado para evitar daños en el motor.
- El indicador de aceite muestra el nivel del mismo, no se permite arrancar el motor cuando el aceite es insuficiente, tampoco se permite añadir aceite por encima de la línea superior de la escala.



Bulón de drenaje



Tapón de aceite

## CHEQUEO DE BUJÍA

1. Quite el capuchón de la bujía y desenrosque la bujía con su llave.
2. Limpie la bujía, en caso de que esté corroída o con

demasiados residuos, reemplácela.

3. Ajuste la holgura de la bujía a 0,7-0,8mm.
4. Se debe colocar la bujía del tipo designado.



A7TC

## PRECAUCIÓN



- Atornillar demasiado fuerte la bujía o el roscado incorrecto pueden dañar la rosca. No deje caer ninguna impureza en el orificio.
- La bujía se ha seleccionado cuidadosamente y es adaptable a la mayoría de los modelos. Si necesita utilizar otra bujía con diferente resistencia térmica, primero contáctese con el distribuidor, una bujía inadecuada puede dañar seriamente el motor.

## FILTRO DE AIRE

El filtro de aire utilizado mejora el flujo y la eficiencia del filtrado. Si se encuentra obstruido puede provocar resis-

tencia a la entrada de aire, disminución de la potencia y un elevado consumo de combustible.

Por su importancia, se requiere esté en excelentes condiciones.

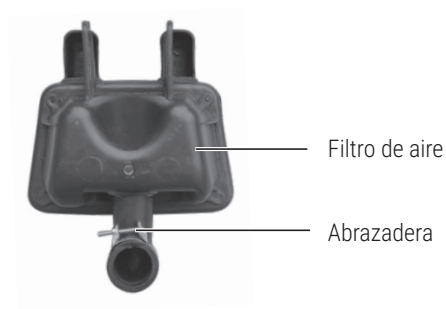
Saque el filtro de aire y compruebe su estado.

**Para su desmontaje:** quite el tornillo de la tapa izquierda del filtro, abra la tapa izquierda y desmonte el filtro de aire

**Para su limpieza:**

- Lave el filtro con agua y detergente limpio.
- Seque el filtro con un paño seco.
- Luego sumerja el filtro en 6-8 g de aceite durante 10 minutos, y finalmente instale.

## FILTRO DE AIRE



- El filtro de aire debe estar limpio e instalado correctamente o el motor aspirará polvo y suciedad, lo que reducirá su vida útil.
- Debe evitar que entre agua en el filtro al lavar la moto.
- El filtro no debe limpiarse nunca con gasolina o agentes con bajo punto de ignición.
- En caso de conducción en condiciones polvorientas, se necesita un lavado más frecuente.

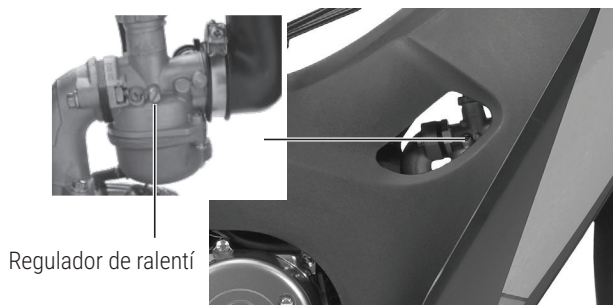
## CABLE DEL ACELERADOR

1. Confirme el trabajo normal de la tuerca de ajuste para el cable del acelerador.
2. Confirme el recorrido libre del acelerador girando la empuñadura durante el rango normal.
3. El movimiento de funcionamiento libre requerido: 2-6mm.



# CARBURACIÓN

1. El carburador fue diseñado especialmente para este modelo.
2. El ajuste de ralentí del motor debe hacerse en caliente.
3. Coloque la motocicleta sobre una superficie plana y ajuste con el tornillo de ralentí a velocidad  $1300 \pm 100 \text{ rev/min}$ .
4. Este proceso debe ser realizado por un taller autorizado GILERA Motors Argentina, debido a que requiere un grado de conocimiento técnico.



## PRECAUCIÓN



- Después de ajustar el cable del acelerador, verifique el rendimiento de giro de la empuñadura.

- No regule las revoluciones de ralentí mediante el ajuste del acelerador.
- El ajuste de ralentí del motor debe hacerse luego de asegurar un calentamiento previo suficiente.
- El puño debe volver automáticamente a su posición.

# FRENOS

1. En este modelo tanto los frenos delanteros como los traseros son frenos de disco y constituyen un sistema de frenado combinado, en el que la palanca del freno delantero controla el freno delantero y el pedal del freno trasero controla tanto el freno trasero como el delantero.
2. El desgaste se puede observar directamente durante el mantenimiento, el espesor original del disco de freno es de 4 mm, cuando el espesor del freno de disco sea de 3 mm o menor o cuando las pastillas de freno estén muy desgastadas, es necesario reemplazar el disco de freno o las pastillas de freno o ambos si no se encuentran en óptimas condiciones.
3. La sustitución debe llevarse a cabo en un taller designado GILERA y se recomienda el uso de repuestos originales fabricados por nuestra empresa.

## PRECAUCIÓN

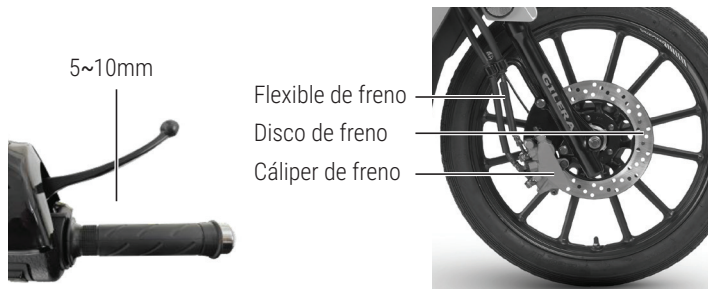


Compruebe el sistema de frenado delantero luego de realizar el ajuste.

La luz de frenado debe encenderse a tiempo cuando se acciona el freno delantero mediante la palanca de freno.

## FRENO DELANTERO

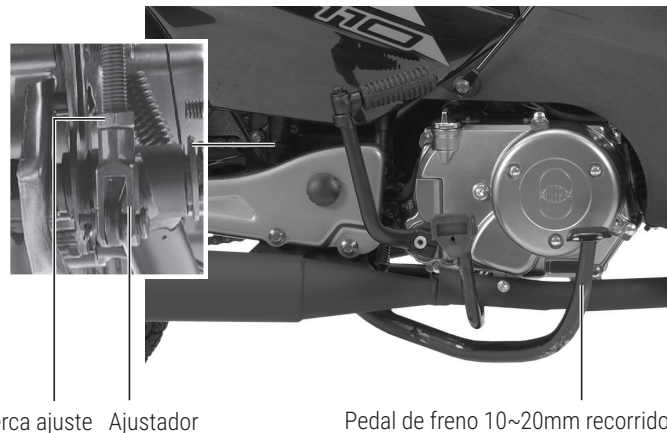
La palanca del freno delantero posee un rango de accionamiento libre de 5~10mm como se muestra en la figura. Para regular los frenos a disco, no se recomienda ajustar la holgura libre desde la palanca de freno. Previamente se debe corroborar al bombeo del líquido de frenos, para evitar que una cantidad demasiado pequeña de flujo provoque el fallo de los frenos.



## FRENO TRASERO

La motocicleta debe estar apoyada sobre el caballete orincipal para la comprobación de los frenos traseros.

1. El pedal del freno trasero posee un rango de accionamiento libre de 10-20mm como se muestra en la figura
2. Cuando sea necesario ajustar el freno trasero, retire el pasador entre la varilla del freno y el pedal, afloje la tuerca de bloqueo y gire el ajustador en el sentido de las agujas del reloj para aumentar el recorrido del pedal del freno o gírelo en el sentido contrario a las agujas del reloj para reducir el recorrido del pedal del freno.



## PRECAUCIÓN:



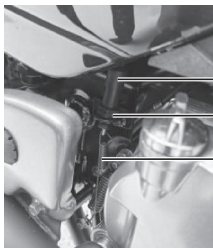
- Esta operación debe ser realizada un profesional.
- Luego de completar los ajustes anteriores, es necesario comprobar que el freno funcione correctamente y que la luz de frenado se encienda cuando se acciona el freno trasero pisando a fondo el pedal de freno.

## LUZ DE FRENO

La luz de freno debe encenderse con el accionamiento del freno en la rueda trasera. Si no es así, regule con la tuerca de ajuste.

Encienda el interruptor de la luz de freno.

En caso de que la luz de freno esté apagada, compruebe la lámpara de freno, el circuito y el interruptor, sustituya si es necesario.



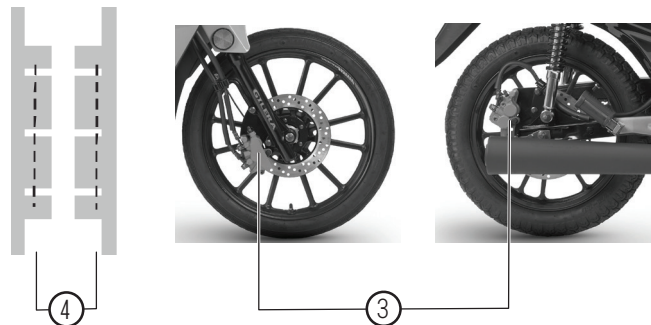
- Interruptor de frenado
- Tuerca de ajuste
- Resorte interruptor de luz

## ADVERTENCIA:



Para ajustar el interruptor de la luz de freno, primero es necesario comprobar el freno y asegurarse de que el movimiento libre de funcionamiento coincide con el rango especificado.

## PASTILLAS DE FRENO



El desgaste se puede observar durante el mantenimiento estipulado.

Luego de comprobar, siga la dirección de la flecha (3). En caso de abrasión y de que cualquier revestimiento alcance la línea de escala (4), reemplace las pastillas de

ambos lados, no permita fugas de líquido de frenos, verifique si hay grietas o distorsión en las conexiones y tubos con líquido de freno.

## PRECAUCIÓN:



- En caso de necesitar un reemplazo, solo se permiten los productos originales de nuestra compañía de servicio. Para reparación o mantenimiento del sistema de frenos, comuníquese con nuestro servicio local.
- No se permite la conducción inmediata de una nueva pastilla de freno recién reemplazada. Sujete varias veces la palanca del freno y pise el pedal de freno trasero, haga un plegado completo de las pastillas de freno y recupere la fuerza de retención normal, luego asegure la circulación del líquido de frenos.

## ADVERTENCIA:

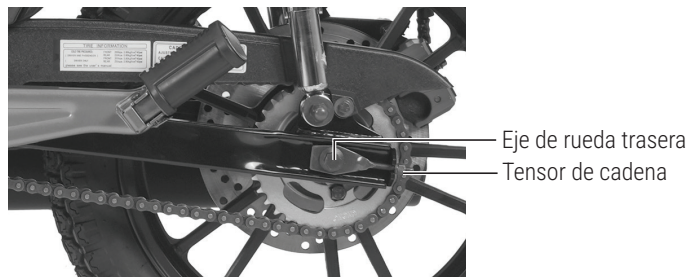


El sistema de frenos de disco es de alta presión. Para garantizar la seguridad, es necesario sustituir a tiempo los conductos de aceite y el líquido de freno.

## CADENA DE TRANSMISIÓN

Compruebe el desgaste, el apriete y la lubricación de la cadena.

1. Apoye la motocicleta con la muleta lateral, mueva la cadena hacia arriba y hacia abajo para comprobar el huelgo: debe ser de 10 a 20mm
2. Cuando sea necesario ajustar, afloje el eje trasero y la contratuerca, estire o ajuste la cadena según sea requerido con la tuerca de ajuste.
3. Ajuste las tuercas.
4. Lubrique la cadena, se debe lubricar cada 500km.
5. Este control periódico es responsabilidad del usuario y es requerido para evitar desgaste prematuro en los componentes de transmisión.



## ADVERTENCIA:



El juego excesivo de la cadena puede provocar accidentes y también dañar el motor, en el caso de que la cadena haya sido corroída es necesario su reemplazo.

## PRECAUCIÓN:



Al final de la regulación, la marca en el tensor de la cadena debe estar alineada con la línea grabada en la horquilla.

## REEMPLAZO DE FUSIBLES

1. Con el interruptor de encendido en la posición "OFF". El fusible que se sustituya debe tener una especificación de 15A.
2. Quite la cache lateral izquierda, extraiga el porta-fusibles del lado de la batería, ubique el fusible y reemplace.
3. El quemado inmediato del fusible tras su sustitución indica que existen fallas en el circuito eléctrico.

## CHEQUEO DE BATERÍA

1. Abra la tapa lateral izquierda.
2. Limpie el polvo y las impurezas corrosivas de la superficie de la batería.
3. En caso de que esté corroída, reemplácela.

## PRECAUCIÓN:



1. Al extraer la batería, retire el polo negativo (-) primero y luego el polo positivo (+), al instalar, el polo positivo (+) primero y luego el polo negativo (-).
2. El reemplazo de electrolitos está prohibido una vez que la batería está en uso, la batería debe ser cargada por separado cuando se encuentre descargada.
3. La batería contiene ácido sulfúrico, el contacto con los ojos o la piel puede provocar lesiones graves, en dicho caso, lavar con agua pura durante 5 minutos y luego dirigirse al hospital.
4. No se permite la entrada de impurezas en la batería cuando se instale.
5. Asegúrese de que el tubo de ventilación de la batería no esté obstruido.

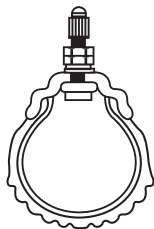
## ADVERTENCIA:



- No está permitido lavar la batería con agua.
- No está permitido colocar fusibles fuera de lo especificado o puede dañar gravemente el sistema eléctrico, incluso quemar la motocicleta y hacer que el motor pierda potencia.

## CUBIERTAS

Es necesario verificar la profundidad del dibujo en la banda de rodadura del neumático en el mantenimiento periódico. Para garantizar la seguridad y una vida útil más larga, además del mantenimiento periódico, la verificación regular es muy necesaria.



## PRESIÓN EN LAS CUBIERTAS

La presión insuficiente en los neumáticos no solo acelera el desgaste, sino que también es perjudicial para la conducción. La baja presión del aire hace que el giro sea difícil. Pero la alta presión del aire disminuye el área de contacto con el suelo, provocando deslizamiento e inestabilidad en la motocicleta, dificultando el control. Mantener la presión de los neumáticos dentro del rango estipulado es imprescindible para una conducción segura. Presión del neumático delantero: 32 PSI, presión del neumático trasero: 32 PSI.

## LAVADO

El lavado periódico permite evitar el desteñido del color, también es útil para comprobar los daños de la moto y las fugas de fluidos.

La alta presión del agua puede dañar las piezas que se muestran a continuación:

- Rodamientos de rueda
- Caño de escape
- Depósito de combustible y parte inferior del asiento
- Carburador
- Tambor de encendido
- Tablero

## Procedimiento de lavado:

1. La motocicleta debe lavarse con agua pura después de fregarla, limpie los restos de suciedad para evitar la oxidación. Las piezas de plástico deben limpiarse con un paño o una esponja con líquido neutro y luego con agua pura.
2. Seque la moto al aire, lubrique la cadena y hágala girar en ralentí durante unos minutos.
3. Compruebe repetidamente el sistema de frenos antes de conducir, si es necesario repare y ajuste inmediatamente.

## ALMACENAMIENTO

En caso de almacenamiento prolongado, preste atención a la protección contra la humedad, el sol y la lluvia para evitar daños.

Inspeccione especialmente las piezas importantes antes de guardarlas.

1. Sustituya el aceite.
2. Lubrique la cadena.
3. Vacíe el depósito de combustible, cierre la llave de combustible, llene el depósito de combustible con líquido antioxidante y cierre con su respectiva tapa. Si

detiene la moto por más de 1 mes, vacíe el combustible del carburador.

4. Retire la bujía y añada de 15 a 20ml de lubricante puro y luego enrosque.
5. Retire la batería y guarde en un lugar fresco y ventilado, como sugerencia cárguela al mes.
6. Limpie la moto y rocíe con agente fijador de tintes en las partes coloreadas y con aceite antioxidante en las partes oxidables.
7. Infle la motocicleta según la presión de aire estipulada, hasta que las ruedas estén alejadas del suelo.
8. Cubra la motocicleta.

## PRECAUCIÓN:



Apague el motor antes de añadir combustible, no está permitido fumar en lugares donde se almacena o se maniobra con combustible.

## RECONDICIONAMIENTO

1. Retire la funda y limpie la motocicleta, en caso de estacionamiento superior a 4 meses, sustituya el lubricante.
2. Cargue la batería e instale en la moto.

3. Vacíe el líquido antioxidante del depósito de combustible y luego llénelo con combustible.
4. Compruebe cuidadosamente la motocicleta antes de conducirla y haga una conducción de prueba a baja velocidad en un lugar seguro.

## NOTAS Y OBSERVACIONES:

.....

.....

.....

.....

.....

.....

.....

.....

.....

.....

.....

.....

.....

.....

.....

.....

.....

.....

.....

.....

.....

.....

.....



**USÁ SIEMPRE REPUESTOS ORIGINALES**

## **PLAN DE MANTENIMIENTO PERIÓDICO** \_\_\_\_\_

- La motocicleta debe ser mantenida periódicamente, si conduce en región polvorienta, el lavado habitual y la revisión del filtro de aire deben tener una mayor frecuencia. Cuando los datos de kilometraje superen el límite más
- alto, repita el mantenimiento de acuerdo con la siguiente tabla.

## Trabajo a realizar

	500km 2 meses	3.000km 6 meses	6.000km 6 meses	9.000km 6 meses	12.000km 6 meses	15.000km 6 meses	18.000km 6 meses	21.000km 6 meses	24.000km 6 meses	27.000km 6 meses	30.000km 6 meses	30.000km 6 meses
Carburador	I/A	I/A	I/A	I/A	I/A	I/A	I/A	I/A	I/A	I/A	I/A	I/A
Tubería de combustible	I	I	I	I	I	I	I	I	I	I	I	I
Aceite de motor	R	R	R	R	R	R	R	R	R	R	R	R
Filtro centrífugo/Tamiz		C		C		C		C		C		C
Filtro de combustible				R			R			R		
Filtro de aire		C	C	R	C	C	R	C	C	R	C	C
Bujía	I	I	I	I	I	R	I	I	I	I	R	I
Holgura de válvulas	A	I	A	I	A	I	A	I	A	I	A	I
Cadena de distribución	I	I	I	I	I	I	R	I	I	I	I	I
Embrague	I	I	I	I	I	I	I	I	I	I	I	I
Kit de arrastre	I/C/L/A	I/C/L/A	I/C/L/A	I/C/L/A	I/C/L/A	I/C/L/A	R	I/C/L/A	I/C/L/A	I/C/L/A	I/C/L/A	I/C/L/A
Comando de acelerador	I	I	C/L	I	C/L	I	C/L	I	C/L	I	C/L	I
Comando de freno delantero	I	I	C/L	I	C/L	I	C/L	I	C/L	I	C/L	I
Comando de freno trasero	I	I	C/L	I	C/L	I	C/L	I	C/L	I	C/L	I
Muleta lateral/Caballote	I	I	C/L	I	C/L	I	C/L	I	C/L	I	C/L	I
Horquilla	I	I	I	L	I	I	L	I	I	L	I	I
Ruedas y Neumáticos	I	I	I	I	I	I	I	I	I	I	I	I
Ejes y Rodamientos de rueda	I	I	I	I/C/L/A	I	I	I/C/L/A	I	I	I/C/L/A	I	I
Rodamientos de dirección	I	I	I	I/C/L/A	I	I	I/C/L/A	I	I	I/C/L/A	I	I
Batería	I	I	I	I	I	I	I	I	I	I	I	I
Sistema de suspensión Del/Tras.	I	I	I	I	I	I	I	I	I	I	I	I
Sistema de freno a disco	I/C	I/C	I/C	I/C	I/C	I/C	I/C	I/C	I/C	I/C	I/C	I/C
Tubería de frenos	I	I	I	I	I	I	I	I	I	I	I	I
Líquido de frenos	I	I	I	I	I	I	I	I	I	I	I	I
Switch freno trasero	I	I	I	I	I	I	I	I	I	I	I	I
Sistema de luces	I	I	I	I	I	I	I	I	I	I	I	I
Bulonería principal (Motor/Dirección/Transmisión/Ruedas)	A	I	I	I	I	I	I	I	I	I	I	I

Primer service a los 500km o 2 meses, el segundo a los 3.000km o 6 meses y luego cada 3.000km o 6 meses.

**A**-Ajuste **C**-Limpieza **I**-Inspección **L**-Lubricación **R**-Reemplazo

# POLÍTICA DE GARANTÍA GILERA

Esta Política de Garantía establece los términos y condiciones para la Garantía otorgada por GILERA MOTORS ARGENTINA S.A. respecto de los vehículos GILERA (de ahora en adelante "Política de Garantía"). La Política de Garantía deberá ser otorgada por el Concesionario Oficial GILERA al cliente al momento de la compra del vehículo.

La Política de Garantía es válida para todo vehículo GILERA vendido por un Concesionario Oficial dentro del Territorio de la República Argentina.

La Parte "A" de la Garantía contiene los términos y condiciones de la Garantía en relación con los vehículos GILERA, y la Parte "B" de la Política de Garantía contiene los términos y condiciones de la Garantía en relación con la batería instalada en los vehículos GILERA.

## PARTE A: GARANTÍA VEHÍCULO

1. Alcance de la garantía.
2. Período de la garantía.
3. Términos y condiciones.
4. Limitación de la garantía.
5. Responsabilidades del propietario.
6. Reemplazo del tablero de instrumentos.

## PARTE B: GARANTÍA DE LA BATERÍA

1. Términos y condiciones.

## PARTE C: VARIOS

### ATENCIÓN:



- El primer servicio debe ser realizado dentro de los primeros 60 días corridos o 500km, lo que suceda primero.
- Para un mantenimiento óptimo de la unidad y conservar la validez de la Garantía, el período entre servicios no debe exceder los 180 días corridos.
- La tolerancia máxima admisible para con el Programa de Mantenimiento es de 250km o 30 días, lo que suceda primero.

Es obligatorio realizar todos los servicios según el Programa de Mantenimiento establecido por GILERA MOTORS ARGENTINA S.A. para ser elegible en los beneficios de la Garantía.

Período de Garantía 1 año o 12.000km, lo que ocurra primero (Programa de Mantenimiento de intervalos de

- 3.000km o 180 días). La Garantía es válida solo si se han realizado los servicios en el tiempo y kilometraje indicados en el Programa de Mantenimiento establecido por GILERA MOTORS ARGENTINA S.A.
- La Garantía es transferible entre Propietarios, siempre y cuando el vehículo cumpla todos los términos y condiciones establecidos en esta Política de Garantía.

## PARTE A: GARANTÍA VEHÍCULO

### 1. Alcance de la garantía.

**1a.** GILERA MOTORS ARGENTINA S.A. garantiza que todos los vehículos GILERA vendidos por Concesionarios GILERA en el Territorio de la República Argentina, deberán estar libres de cualquier defecto de fabricación, y la Garantía sobre los vehículos GILERA estará sometida a los términos y condiciones contenidos en la Parte A de esta Política de Garantía.

**1b.** Los Concesionarios o Puntos de Servicio autorizados por GILERA MOTORS ARGENTINA S.A. están obligados y serán responsables por la reparación o el reemplazo de la(s) parte(s) que sea(n) considera(s) como causa del defecto del vehículo GILERA por parte(s) y/o componente(s) fabricados o utilizados por GILERA MOTORS ARGENTINA S.A. (de ahora en adelante "Piezas de Servicio").

### 2. Período de la garantía.

**2a.** Todos los vehículos GILERA están garantizados por un período de 1 año o por 12.000 km, lo que suceda primero, desde la entrega efectiva del vehículo GILERA por parte de los Concesionarios Oficiales GILERA.

**2b.** El periodo de Garantía, intervalos de servicio y modelos a los que aplica se dejan expresados a continuación:

**Período de garantía:** 1 año o 12 meses

**Intervalos de servicio:** 3000km o 6 meses

Para el segundo servicio, el kilometraje expresado en el intervalo entre servicios debe coincidir con el kilometraje total del vehículo. Es decir, el primer servicio debe ser realizado a los 500km o 60 días, el segundo a los 3.000km o 180 días, y luego cada 3.000km o 180 días. Para más información consultar Programa de Mantenimiento.

### 3. Términos y condiciones

**3a.** Es obligatorio realizar los servicios en los Concesionarios o Servicios Autorizados GILERA de acuerdo con el Programa de Mantenimiento establecido por GILERA MOTORS ARGENTINA S.A., para recibir los beneficios de Garantía que otorga esta Política de Garantía. Cada servicio debe ser realizado dentro del número de días o de acuerdo con el rango de kilómetros mencionado en el Programa de Mantenimiento, lo que suceda primero.

**3b.** Con el fin de obtener todos los beneficios otorgados por esta Política de Garantía, el vehículo GILERA deberá en todo momento ser atendido y reparado en los Concesionarios o Servicios Autorizados GILERA.

**3c.** Si se observa algún defecto en el vehículo GILERA durante el período de Garantía, el propietario deberá llevar inmediatamente el vehículo al Concesionario o Servicio Autorizado GILERA más cercano, junto con la documentación que respalde los servicios realizados en tiempo y forma. La obligación/responsabilidad del Concesionario o Servicio Autorizado GILERA bajo esta Política de Garantía, es la de reparar y/o reemplazar las piezas causantes de la falla.

**3d.** Una vez que el Concesionario o Servicio Autorizado GILERA ha inspeccionado el vehículo GILERA y ha reconocido que el defecto de funcionamiento no es el resultado del uso indebido o inapropiado del mismo, el Concesionario o Servicio Autorizado GILERA procederá a su reparación.

**3e.** La reparación o reemplazo de las Piezas de Servicio será libre de cargos, incluyendo la mano de obra y el costo de los materiales.

**3f.** Toda Pieza de Servicio reemplazada en concepto de Garantía, pasa a ser propiedad de GILERA MOTORS ARGENTINA S.A. y no será devuelta al cliente.

**3g.** La Política de Garantía expirará inmediatamente cuando expire el Período de la Garantía.

**3h.** La Garantía otorgada de acuerdo con esta Política de Garantía, está sometida a las limitaciones contenidas en la sección 4 de la Parte A de esta Política de Garantía.

#### **4. Limitaciones de la garantía.**

**La Garantía otorgada bajo esta Política de Garantía está sometida a las siguientes exclusiones:**

**4a.** Cualquier daño al vehículo GILERA que resulte de la negligencia en el mantenimiento periódico de acuerdo con lo especificado por GILERA MOTORS ARGENTINA S.A., incluyendo no realizar los servicios de acuerdo con lo recomendado en el Programa de Mantenimiento establecido por GILERA MOTORS ARGENTINA S.A.

**4b.** Cualquier daño al vehículo GILERA que resulte de un incorrecto asentamiento del vehículo.

**4c.** Cualquier daño al vehículo GILERA que resulte de un incorrecto mantenimiento por parte del Propietario, descrito en la sección 5 de la Parte A de esta Política de Garantía.

**4d.** Cualquier daño al vehículo GILERA que resulte de cualquier reparación, ajuste o de cualquier otra operación de mantenimiento realizada por cualquier método distinto de los métodos especificados por GILERA MOTORS

ARGENTINA S.A.

**4e.** Cualquier daño que resulte de operaciones o uso del vehículo GILERA en cualquier lugar y para cualquier propósito para el cual el vehículo GILERA no fue diseñado o fabricado.

**4f.** Cualquier daño al vehículo GILERA que resulte del uso indebido del mismo o del uso en exceso del propósito especificado por GILERA MOTORS ARGENTINA S.A., o que resulte del uso en condiciones anormales para esta clase de productos.

**4g.** Cualquier daño al vehículo GILERA que resulte por el uso de partes o accesorios no aprobados por GILERA MOTORS ARGENTINA S.A. tales como combustible, aceite, lubricante, fluidos o cualquier pieza no original que no haya sido recomendada por GILERA MOTORS ARGENTINA S.A.

**4h.** Cualquier daño que resulte de la operación, bien sea intencional o accidental y que no se encuentre especificado en el Manual del Propietario.

**4i.** Cualquier daño al vehículo GILERA que surja de su indebido almacenamiento y/o transporte.

**4j.** Cualquier daño al vehículo GILERA que resulte de fuerza mayor, tal como incendio, colisión o robo.

**4k.** Cualquier daño al vehículo GILERA que surja del envejecimiento, tales como color, sombras o decoloración de

la superficie pintada, el deterioro de la superficie plateada y/o cromada, el deterioro del metal, partes de acero inoxidable, el deterioro del caucho y plásticos u oxidación.

**4l.** Cualquier daño al vehículo GILERA que resulte de hollín, humo, el uso de productos químicos, los excrementos de aves o lesiones por agua de mar, brisa de mar o sal.

**4m.** Cualquier daño a la superficie pintada del vehículo GILERA que devenga de la contaminación industrial o de otros factores externos.

**4n.** Cualquier vehículo GILERA que haya participado en un evento de carreras, rally o competencia, o que haya sido utilizado como taxi/flete o unidad de alquiler.

**4ñ.** Cualquier vehículo GILERA que ha sido remodelado, de tal manera que pueda afectar la calidad, funcionamiento o desempeño del vehículo GILERA. En tal caso, la Garantía quedará sin efecto en el momento en que el vehículo GILERA haya sido remodelado (incluso con equipos deportivos comercializados por GILERA MOTORS ARGENTINA S.A.), con el fin de ser utilizados para eventos de carreras y/o competición.

**4o.** Los fenómenos normales como el ruido, la vibración, la filtración de aceite, que no afectan el rendimiento, la calidad, la función del vehículo GILERA.

**4p.** Las reparaciones de mantenimiento necesarias por el uso indebido durante la conducción o debido a la adul-

teración del aceite, nafta o debido a malas condiciones del camino.

**4q.** Componentes de desgaste normal, tales como:

- Los cableados eléctricos, partes y componentes eléctricos, circuitos eléctricos, filtros, bujías, discos de embrague, zapatas de freno, disco de freno, tornillos, arandelas, retenes, rodamientos, sellos, juntas, o-rings, partes de goma (otros como ser neumáticos y cámaras), partes de plástico, tapizados, acrílicos, cables de comando, correas, cadenas, coronas, piñón y ruedas dentadas, desbalanceo de llantas de aleación y en caso de llantas de rayos desalineación, curva, rotura de rayos.

- Los productos derivados del petróleo y líquidos como el aceite, la grasa, el electrolito de la batería, líquido refrigerante, líquido de frenos y otros productos derivados del petróleo, según lo especificado por GILERA MOTORS ARGENTINA S.A.

**4r.** Reclamos por daños emergentes derivados de un defecto de funcionamiento previo que no haya sido reportado inmediatamente.

**4s.** Los daños causados por el uso indebido de aceite/grasa y componentes no originales.

**4t.** El uso de consumibles como el combustible, grasa, etc. usada durante los servicios o reparaciones en Garantía.

**4u.** Cualquier daño que resulte de la reparación, ajuste o trabajo de mantenimiento realizado por cualquier taller que no pertenezca a la Red de Concesionarios o Servicios Autorizados GILERA.

**4v.** El vehículo GILERA que no sea utilizado de acuerdo con el Manual de Propietario correspondiente.

**4w.** Cualquier imprevisto o gasto adicional incurrido para hacer cualquier reclamo en Garantía, tales como los necesarios para el remolque, las comunicaciones, el hotel, gastos diarios y las comidas que resulten del daño del vehículo GILERA en una ubicación remota. Así mismo, cualquier reclamo por la pérdida de vidas, lesiones personales o daños a la propiedad (sin incluir el vehículo GILERA en sí), o cualquier otro gasto relacionado con dichos reclamos.

**4x.** Cualquier costo para el mantenimiento periódico, tal como limpieza, inspección y ajuste.

**4y.** Cualquier defecto que se pueda desarrollar por factores externos tales como ambientales; incluyendo, pero sin limitarlo a circunstancias tales como la decoloración/desprendimiento/ oxidación de pintura y / o rayas y / o partes cromadas, acrílicos, deterioro y roturas de tapizados, la oxidación de piezas de aluminio e inoxidable y el agrietamiento y la decoloración de los interruptores de control, etc.

## 5. Responsabilidades del propietario

Si bien el vehículo GILERA debe recibir por medio de los Concesionarios o Servicios Autorizados GILERA los mantenimientos periódicos establecidos en el Programa de Mantenimiento, el control del Propietario es fundamental para asegurar un correcto desgaste y evitar daños prematuros al vehículo. Con el fin de no afectar la Garantía otorgada bajo esta Política de Garantía, el Propietario debe respetar los siguientes puntos:

**5a.** Revisar la apariencia general del vehículo al momento de recibirlo por parte del Concesionario Oficial GILERA S.A., incluyendo no realizar los servicios de acuerdo con lo recomendado en el Programa de Mantenimiento establecido por GILERA MOTORS ARGENTINA S.A.

**5b.** Es responsabilidad del Propietario tomar conocimiento al momento de adquirir el vehículo GILERA, del Manual del Propietario, que indica la forma correcta de operar el vehículo, y su Programa de Mantenimiento.

**5c.** Es responsabilidad del Propietario dar un uso moderado al vehículo durante los primeros 1.000km, a fin de lograr un correcto asentamiento del motor, estos cuidados implican:

- No acelerar el vehículo a más del 75% de la capacidad del acelerador.
- No realizar trayectos continuos mayores a 80km.

- No superar las 6.000 RPM.

**5d.** El Propietario debe asegurar el registro de los documentos que acrediten su posesión sobre el vehículo GILERA, así como los servicios realizados en tiempo y forma. Estos documentos deben ser presentados al Concesionario o Servicio Autorizado GILERA al momento de solicitar la cobertura de la Garantía.

**5e.** El Propietario debe tener cuidado de circunstancias anormales, dar uso adecuado, tomar medidas necesarias para su seguridad y evitar que el vehículo GILERA se dañe.

**5f.** El Propietario debe controlar/corregir periódicamente (Cada 500km) y antes de un viaje prolongado los siguientes puntos:

- Nivel de fluidos (Aceite, líquido de frenos, refrigerante).
- Presión de los neumáticos.
- Estado de la cadena de transmisión (Tensión y Lubricación).

**5g.** Ante cualquier comportamiento anormal detectado en el vehículo, el Propietario debe dirigirse inmediatamente al Concesionario o Servicio Autorizado GILERA más cercano, a fin de evitar un daño mayor en el vehículo.

## 6. Reemplazo del tablero de instrumentos

A fin de mantener coherencia en el registro de servicios, cuando se efectúe el reemplazo del tablero de instrumen-

tos, el Concesionario o Servicio Autorizado GILERA debe entregar al Propietario una copia de la orden de trabajo que registre el cambio de la pieza, kilometraje y fecha de reemplazo.

Esto permitirá a los Concesionarios o Servicios Autorizados GILERA conocer el kilometraje real de la unidad y evitar inconvenientes con el registro de servicios y/o reclamos en Garantía.

## PARTE B: GARANTÍA DE LA BATERÍA

### 1. Términos y condiciones.

**1a.** El Período de Garantía para la batería del vehículo GILERA, será de 60 días o 500 km, lo que suceda primero, a partir de la entrega efectiva del vehículo (en adelante denominado el “Período de Garantía de la batería”) por parte del Concesionario GILERA.

**1b.** El Período de Garantía de la batería comenzará a partir de la fecha de entrega de la unidad por parte del Concesionario GILERA.

**1c.** Las baterías están garantizadas contra todos los defectos de material y mano de obra durante el Período de Garantía de la batería. La responsabilidad bajo esta Política de Garantía durante el Período de Garantía de la

batería se limita a arreglar los defectos, mediante la reparación o la sustitución de la batería, y que hayan surgido exclusivamente como consecuencia de la utilización de mano de obra o material defectuoso durante la fabricación y el desarrollo de la batería que se encuentra bajo un uso adecuado.

**1d.** El derecho a determinar si una batería necesita reparación o sustitución recae en los Concesionarios o Servicios Autorizados GILERA. En caso de que la batería sea reemplazada, la batería defectuosa será de propiedad de GILERA MOTORS ARGENTINA S.A. y no será devuelta al cliente.

**1e.** La Garantía de la batería bajo esta Política de Garantía cesará si la batería es montada en cualquier otro vehículo que no sea el vehículo GILERA en la que se instaló originalmente.

**1f.** La Política de Garantía no cubre daños en la batería por sistemas eléctricos defectuosos, carga y llenado incorrectos de la batería, y la manipulación y/o recarga de la batería en talleres que no pertenezcan a la Red de Concesionarios o Servicios Autorizados GILERA y/o abuso intencional, la destrucción por fuego, la colisión, el robo, etc.

**1g.** Los accesorios eléctricos adicionales tales como bocina, luz, lámpara, alarma, etc., que sean añadidos

con posterioridad a la compra original del vehículo GILERA, invalidarán automáticamente la Garantía de la batería bajo esta Política de Garantía.

## **PARTE C: VARIOS**

- 1.** Los clientes declaran expresamente que han leído, entendido y aceptado las condiciones de Garantía establecidas en esta Política de Garantía en el momento de la compra del vehículo GILERA.
- 2.** Todas las decisiones relativas a la solución de Garantía se tomarán por los Concesionarios o Servicios Autorizados GILERA, y las mismas serán definitivas y obligatorias para el cliente.
- 3.** Los tribunales de la República Argentina tendrán la jurisdicción exclusiva para todos los asuntos que surjan en conexión con esta Política de Garantía.

**Gracias por su colaboración.**



**USÁ SIEMPRE REPUESTOS ORIGINALES**

# SERVICE

---

## SELLOS DE REVISIONES

### Datos de vehículo y usuario

Fecha de compra

Modelo

Chasis N°

Motor N°

Propietario

Dirección

Localidad

Teléfono

### Revisión 500/750km o 2 meses

Fecha:

Km:

Firma y sello  
Vendedor autorizado

### Revisión 3.000km o 6 meses

Fecha:

Km:

Firma y sello  
Vendedor autorizado

### Revisión 6.000km o 6 meses

Fecha:

Km:

Firma y sello  
Vendedor autorizado

**Revisión 9.000km o 6 meses**

Fecha:  
Km:

Firma y sello  
Vendedor autorizado

**Revisión 12.000km o 6 meses**

Fecha:  
Km:

Firma y sello  
Vendedor autorizado

**Revisión 15.000km o 6 meses**

Fecha:  
Km:

Firma y sello  
Vendedor autorizado

**Revisión 18.000km o 6 meses**

Fecha:  
Km:

Firma y sello  
Vendedor autorizado

**Revisión 21.000km o 6 meses**

Fecha:  
Km:

Firma y sello  
Vendedor autorizado

**Revisión 24.000km o 6 meses**

Fecha:  
Km:

Firma y sello  
Vendedor autorizado

**Revisión 27.000km o 6 meses**

Fecha:

Km:

Firma y sello  
Vendedor autorizado

**Revisión 30.000km o 6 meses**

Fecha:

Km:

Firma y sello  
Vendedor autorizado

**Revisión 33.000km o 6 meses**

Fecha:

Km:

Firma y sello  
Vendedor autorizado

**Revisión 36.000km o 6 meses**

Fecha:

Km:

Firma y sello  
Vendedor autorizado

**Revisión 39.000km o 6 meses**

Fecha:

Km:

Firma y sello  
Vendedor autorizado

**Revisión 42.000km o 6 meses**

Fecha:

Km:

Firma y sello  
Vendedor autorizado



**TE CAMBIA LA VIDA**

## **GILERA MOTORS ARGENTINA S.A.**



Administración y fábrica: Marconi 805 - (B1812CDE)  
Ruta 205 Km 43,5 - Carlos Spegazzini - Bs. As.  
Tel/Fax: (02274) 430241 y líneas rotativas  
[www.gilera.com.ar](http://www.gilera.com.ar) / Última revisión enero 2025